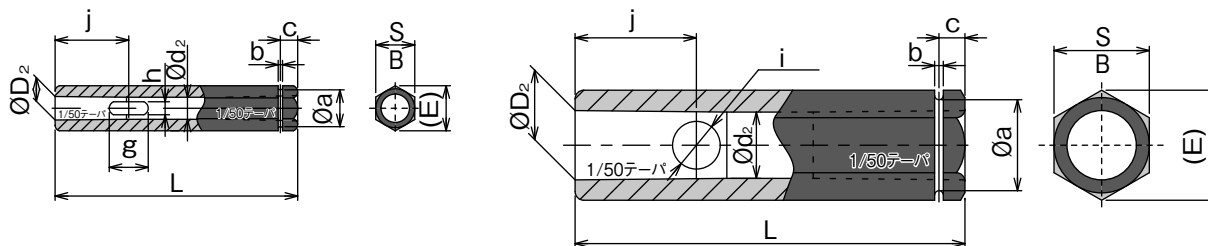


# 六角アルミハンドル形状および寸法

Dimension of Hex Alumi handle

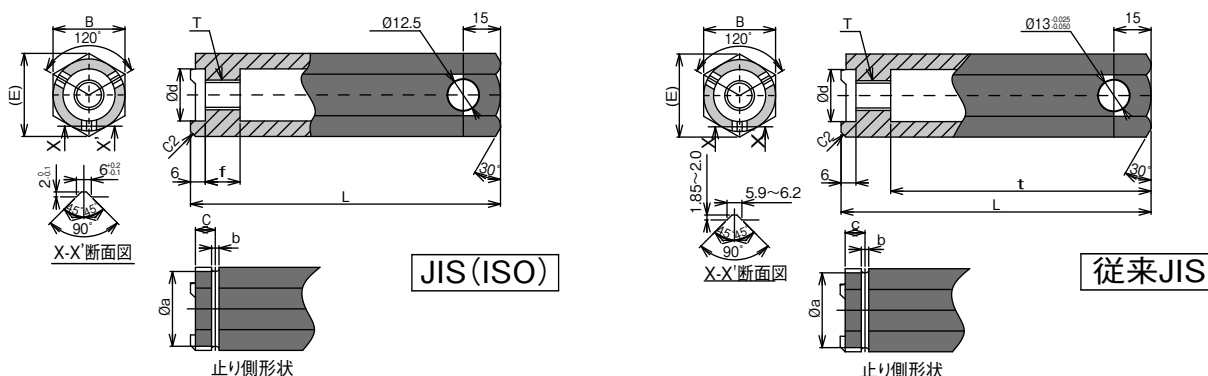


▶ JIS B3102 2001 JIS(ISO)規格 JIS(ISO)

栓ゲージ Plug Gauge	メートル ねじゲージ Metric	ハンドルNo. Handle No.	S	L	φd2	±0.01 φD2	j	i	h×g	止り側用表示用みぞ Groove for Nogo side			(E)
										a	b	c	
φ1~3	M1~3	1	5	40	2.2	2.5	11	—	2×6	4.5	1	4	5.77
φ3~6	M3.5~6	2	7	48	3.7	4.0	14	—	2.4×8	6.5	1	4	8.08
φ6~10	M7~10	3	9	56	5.1	5.5	17	—	3×9	8.5	1.5	4	10.39
φ10~14	M11~14	4	11	63	6.5	7.0	23	—	3×12	10.5	1.5	5	12.70
φ14~18	M15~18	5	14	70	8.5	9.0	23	6	—	13	1.5	6	16.17
φ18~30	M20~30	6	17	80	11.5	12.0	26	9	—	16	2	6	19.63
φ30~50	M30~50	7	22	90	15.3	16.0	28	11	—	21	2	6	25.40

▶ JIS B3102 2001付属書 従来JIS規格 Conventional JIS

栓ゲージ Plug Gauge	メートル ねじゲージ Metric	ハンドルNo. Handle No.	B	L	φd2	0/-0.025 φD2	j	i	h×g	止り側用表示用みぞ Groove for Nogo side			(E)
										a	b	c	
φ1~3	M1~3.5	00	6	40	3.5	3.962	16	—	2.4×8	5.5	1	4	6.93
φ3~6	M4~5.5	0	8	50	4.1	4.597	17	—	3×8	7.5	1	4	9.24
φ6~10	M6~9	1	9	70	5.6	6.096	20	—	3×12	8.5	1.5	4	10.39
φ10~14	M10~12	2	12	75	7.4	7.874	20	6	—	11.5	1.5	6	13.86
φ14~24	M14~22	3	17	80	9.9	10.414	21	9	—	14.5	1.5	6	19.63
φ24~30	M24~28	4	21	90	14.7	15.494	25	10	—	20	2	6	24.25
φ30~50	M30~52	5	26	100	19.8	20.574	28	12	—	25	2	6	30.02



▶ JIS B3102 2001 JIS(ISO)規格 JIS(ISO)

ハンドルNo. Handle No.	B	L	f	d	止り側用表示用みぞ Groove for Nogo side			T	(E)
					a	b	c		
8	29	125	14	21	28	3	8	M12×1.25-6H	33.49
9	32	150	24	24	31	3	16	M22×1.5-6H	36.95

▶ JIS B3102 2001付属書 従来JIS規格 Conventional JIS

ハンドルNo. Handle No.	B	L	t	d	止り側用表示用みぞ Groove for Nogo side			T	(E)
					a	b	c		
6	29	125	105	21	28	3	8	1/2-20UNF-2B	33.49
7	32	150	120	24	31	3	16	7/8-14UNF-2B	36.95